

Kvantumalgoritmusok

Kvantum hibajavítás

Klasszikus hibajavítás

3-bit ismétlődő kód

0 \mapsto 000

1 \mapsto 111

Klasszikus hibajavítás

3-bit ismétlődő kód

$0 \mapsto 000$

$1 \mapsto 111$

Ha egy bitben történik hiba, akkor még helyesen dekódolható.

$\{000, 001, 010, 100\} \Rightarrow 000$

$\{110, 101, 011, 111\} \Rightarrow 111$

Qubit kódolása

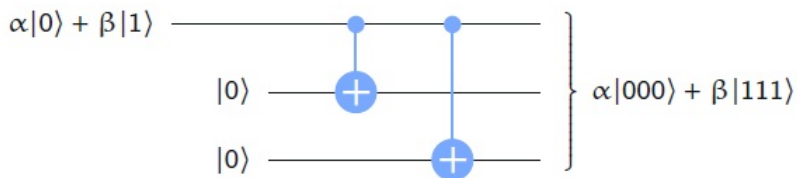
A 3-bit ismétlődő kóddal qubitet is tudunk kódolni:

$$\alpha |0\rangle + \beta |1\rangle \mapsto \alpha |000\rangle + \beta |111\rangle$$

Qubit kódolása

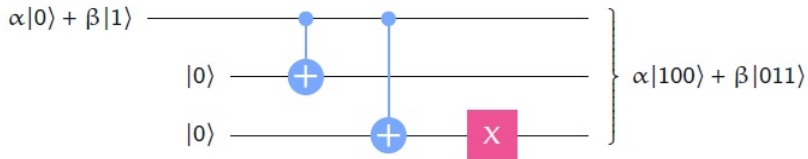
A 3-bit ismétlődő kóddal qubitet is tudunk kódolni:

$$\alpha|0\rangle + \beta|1\rangle \mapsto \alpha|000\rangle + \beta|111\rangle$$



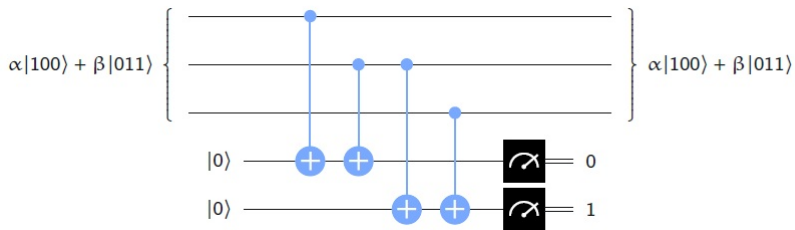
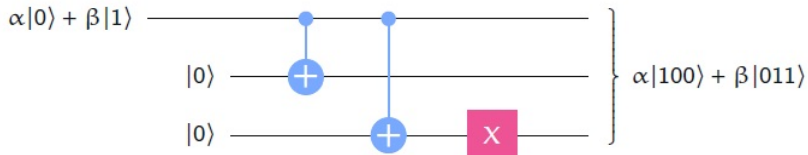
Egy hiba történik

$$\alpha|0\rangle + \beta|1\rangle \mapsto \alpha|000\rangle + \beta|111\rangle$$



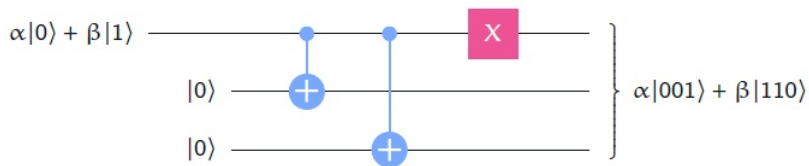
Egy hiba történik

$$\alpha|0\rangle + \beta|1\rangle \mapsto \alpha|000\rangle + \beta|111\rangle$$



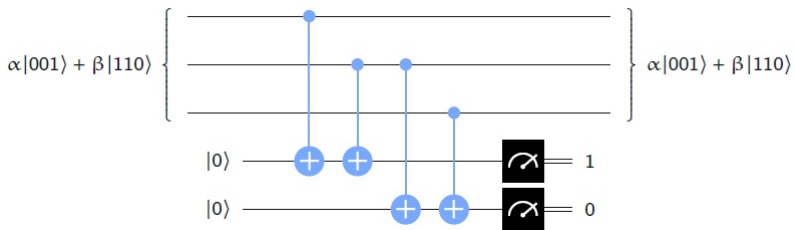
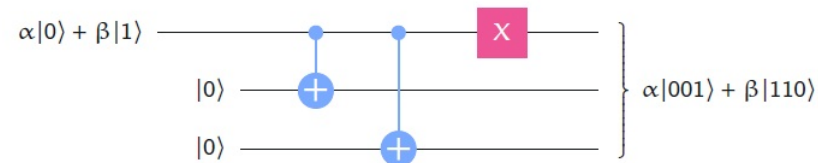
Egy hiba történik II

$$\alpha|0\rangle + \beta|1\rangle \mapsto \alpha|000\rangle + \beta|111\rangle$$

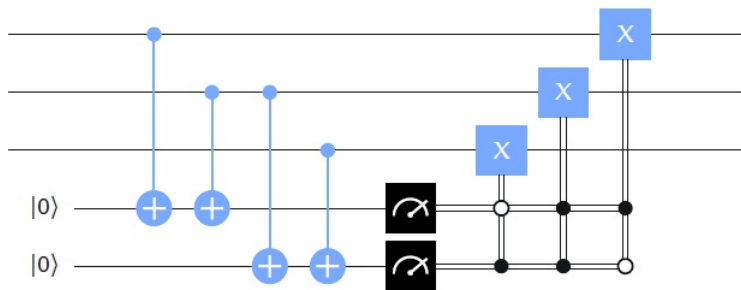


Egy hiba történik II

$$\alpha|0\rangle + \beta|1\rangle \mapsto \alpha|000\rangle + \beta|111\rangle$$

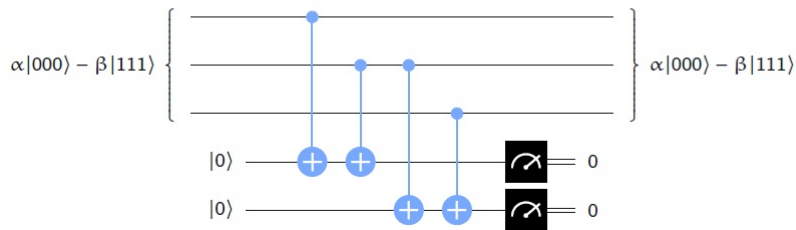
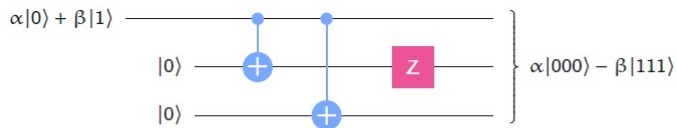


Javítás



State	Syndrome	Correction
$\alpha 000\rangle + \beta 111\rangle$	00	$\mathbb{1} \otimes \mathbb{1} \otimes \mathbb{1}$
$\alpha 100\rangle + \beta 011\rangle$	10	$X \otimes \mathbb{1} \otimes \mathbb{1}$
$\alpha 010\rangle + \beta 101\rangle$	11	$\mathbb{1} \otimes X \otimes \mathbb{1}$
$\alpha 001\rangle + \beta 110\rangle$	01	$\mathbb{1} \otimes \mathbb{1} \otimes X$

Fázis flip hiba



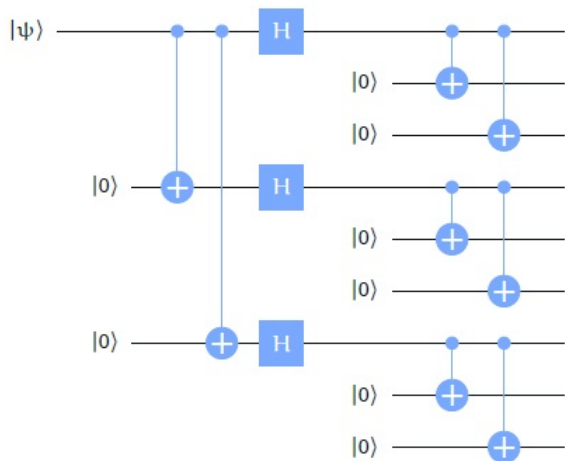
9-qubit Shor kód

A 9-qubit Shor kód előáll a 3 qubit fázis-flip és bit-flip ismétlődő kód összefűzéseként.

$$|0\rangle \mapsto \frac{1}{2\sqrt{2}}(|000\rangle + |111\rangle) \otimes (|000\rangle + |111\rangle) \otimes (|000\rangle + |111\rangle)$$

$$|1\rangle \mapsto \frac{1}{2\sqrt{2}}(|000\rangle - |111\rangle) \otimes (|000\rangle - |111\rangle) \otimes (|000\rangle - |111\rangle)$$

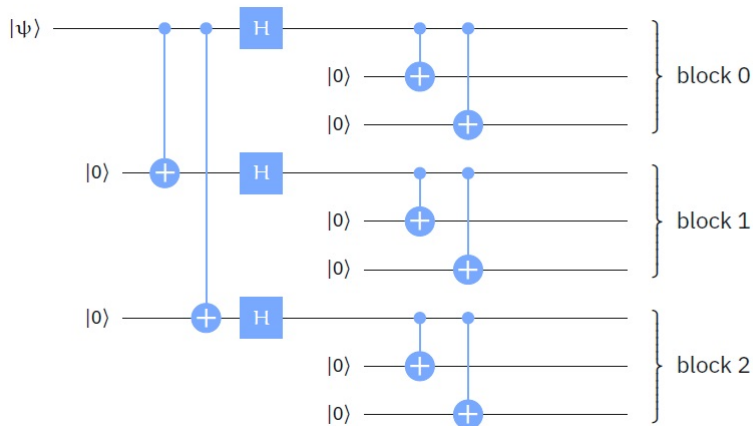
9-qubit Shor kód



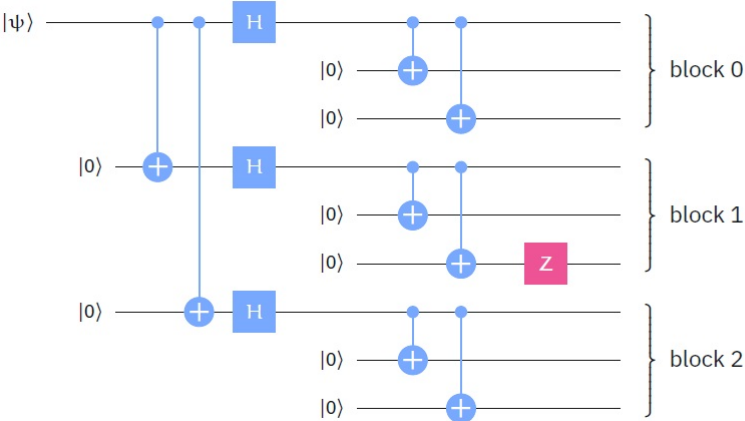
9-qubit Shor kód - hibajavítás

- ▶ Bit-flip hibák észlelhetők/javíthatók minden blokkban külön mint a 3-bit ismétlődő kódnál.
- ▶ Fázis-flip hibák egy blokkon belül ugyanúgy hatnak mint a belső kódolás előtt.

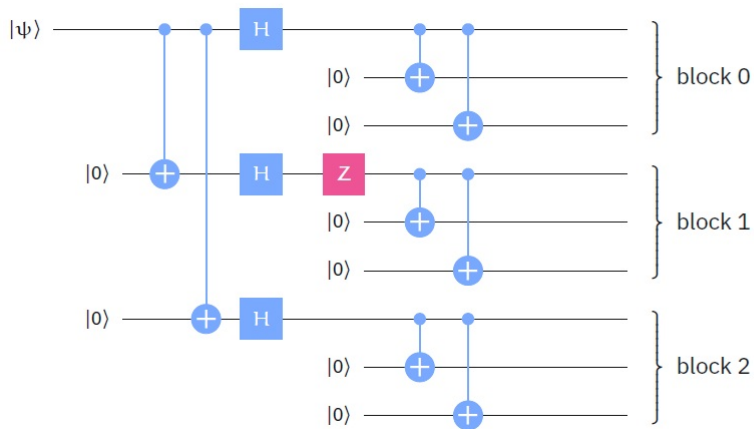
9-qubit Shor kód - hibajavítás



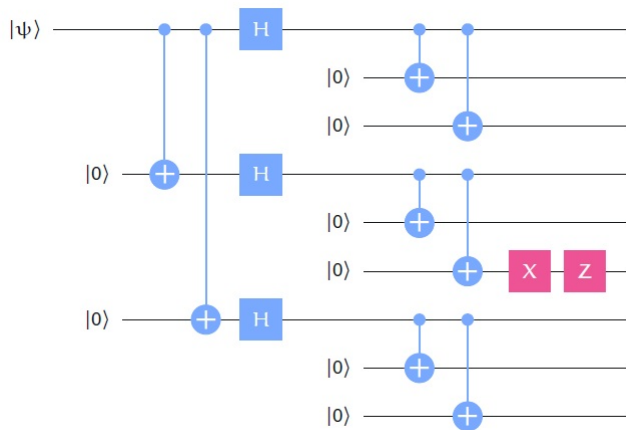
Fázis-flip hibajavítás



Fázis-flip hibajavítás

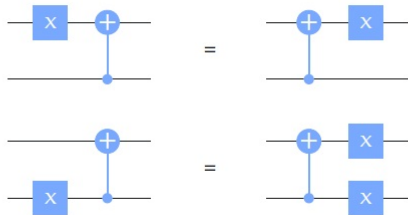


Bit-flip és fázis-flip hibajavítás

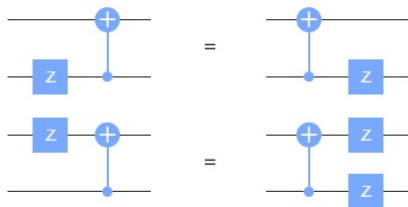


Kapuk közötti kapcsolatok

X and CNOT relations

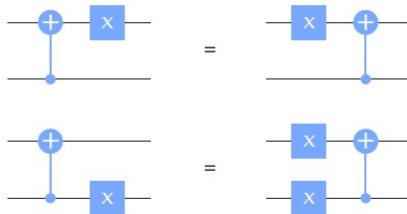


Z and CNOT relations



Kapuk közötti kapcsolatok

X and CNOT relations



Z and CNOT relations

